

Архангельск (8182)63-90-72
 Астана (7172)727-132
 Астрахань (8512)99-46-04
 Барнаул (3852)73-04-60
 Белгород (4722)40-23-64
 Брянск (4832)59-03-52
 Владивосток (423)249-28-31
 Волгоград (844)278-03-48
 Вологда (8172)26-41-59
 Воронеж (473)204-51-73
 Екатеринбург (343)384-55-89
 Иваново (4932)77-34-06

Ижевск (3412)26-03-58
 Иркутск (395)279-98-46
 Казань (843)206-01-48
 Калининград (4012)72-03-81
 Калуга (4842)92-23-67
 Кемерово (3842)65-04-62
 Киров (8332)68-02-04
 Краснодар (861)203-40-90
 Красноярск (391)204-63-61
 Курск (4712)77-13-04
 Липецк (4742)52-20-81
 Киргизия (996)312-96-26-47

Магнитогорск (3519)55-03-13
 Москва (495)268-04-70
 Мурманск (8152)59-64-93
 Набережные Челны (8552)20-53-41
 Нижний Новгород (831)429-08-12
 Новокузнецк (3843)20-46-81
 Новосибирск (383)227-86-73
 Омск (3812)21-46-40
 Орел (4862)44-53-42
 Оренбург (3532)37-68-04
 Пенза (8412)22-31-16
 Россия (495)268-04-70

Пермь (342)205-81-47
 Ростов-на-Дону (863)308-18-15
 Рязань (4912)46-61-64
 Самара (846)206-03-16
 Санкт-Петербург (812)309-46-40
 Саратов (845)249-38-78
 Севастополь (8692)22-31-93
 Симферополь (3652)67-13-56
 Смоленск (4812)29-41-54
 Сочи (862)225-72-31
 Ставрополь (8652)20-65-13
 Казахстан (772)734-952-31

Сургут (3462)77-98-35
 Тверь (4822)63-31-35
 Томск (3822)98-41-53
 Тула (4872)74-02-29
 Тюмень (3452)66-21-18
 Ульяновск (8422)24-23-59
 Уфа (347)229-48-12
 Хабаровск (4212)92-98-04
 Челябинск (351)202-03-61
 Череповец (8202)49-02-64
 Ярославль (4852)69-52-93

<https://cixi.nt-rt.ru/> || cxi@nt-rt.ru

Контроллер давление CX-PS-SP



Type: CX-PS-SP контроллер давление

Illustrate: Данный контроллер использует элементы датчиков как резиновая диафрагма/316L металлическая диафрагма, контроллер обычного типа может ..

Данный контроллер использует элементы датчиков как резиновая диафрагма/316L металлическая диафрагма, контроллер обычного типа может автоматический контролироваться на местах не коррозионного газа, жидкости или пара, диапазон давления регулировки от 0-25KPa.

Противовзрывной тип Exed II CT6, контроллер может автоматический контролироваться на местах не коррозионного газа, жидкости или пара IIA, IIB и IIC Тип T1~T6

Если вам нужны тип окна обратите внимание, у нас есть SP стационарная мертвая зона и SPA регулируемая мертвая зона

Таблица для выбора контроллера:

SP	KK06/KG06	E12	S1L1	E0S	LT
давление код		противовзрывной 1. SPDT 2. DPDT E против взрывной Snc	Соединение давления 1. регулируемая мертвая зона 2. стационарная мертвая зона	Соединение процесса	Температура среды

Параметры :

	Обычный тип	Противовзрывной тип
Вязкость	≤10-3m2/s	≤10-3m2/s
Элементы датчика	микрореле	микрореле
Класс противовзрыва	/	Exed II CT6
Класс защиты	IP65	IP65
Температура окружающей	-15°C—55°C	-15°C—55°C
влажность	5%—95%	5%—95%
Срок обслуживания	105	105
антисейсмически	< Max·2g	< Max·2g
Номинальная мощность	Vmax=380V Zmax=5A	Vmax=380V Zmax=5A
погрешность	≤1.0%	≤1.0%

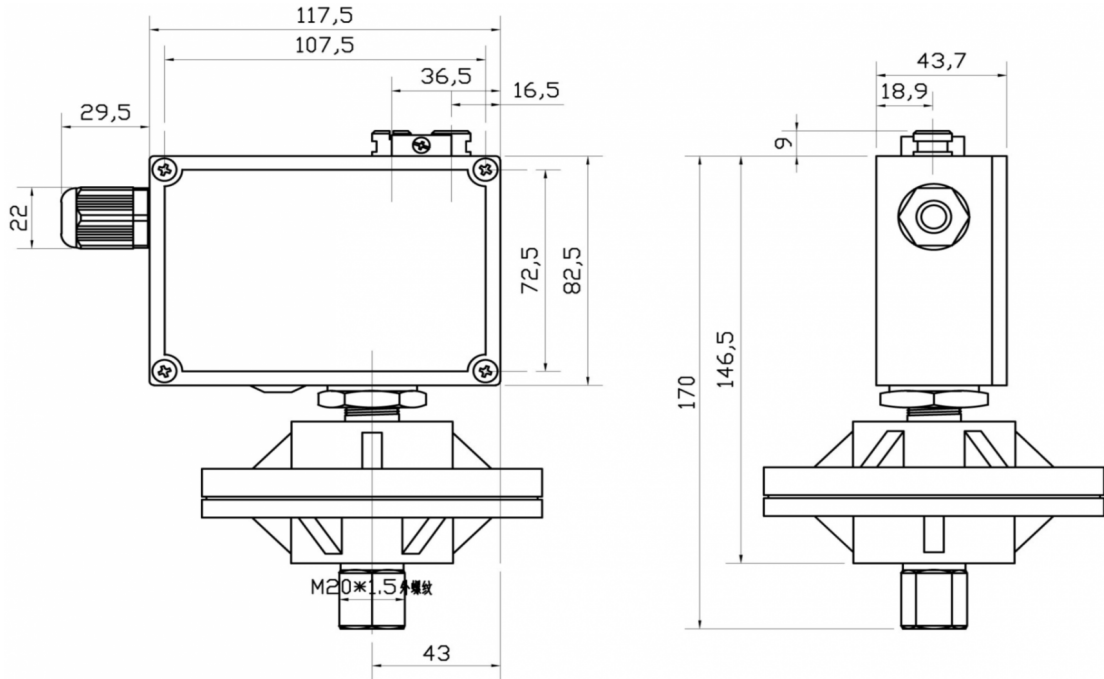
Таблица предела измерения:

код	предел измерения	Мертвая зона	Частота обмена	Материал датчика
KK01	0—1KPa	30Pa	10次/分	нитрил-бутадиеновая резина
KK06	1—6KPa	0.2KPa	10次/分	нитрил-бутадиеновая резина
KK25	1—25KPa	0.5KPa	10次/分	нитрил-бутадиеновая резина
GK01	0—1KPa	30Pa	10次/分	316L
GK06	1—6KPa	0.2KPa	10次/分	316L
GK25	1—25KPa	0.5KPa	10次/分	316L

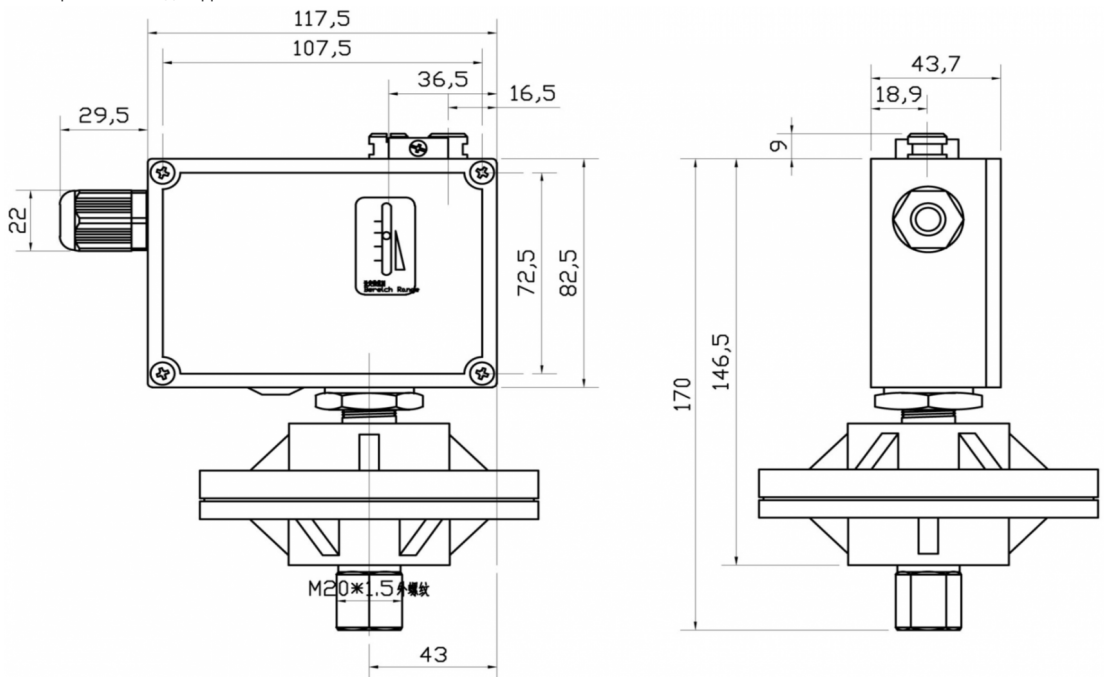
Температура среды:

LT: ниже 180	HT: ниже 450	MT: нормальная
--------------	--------------	----------------

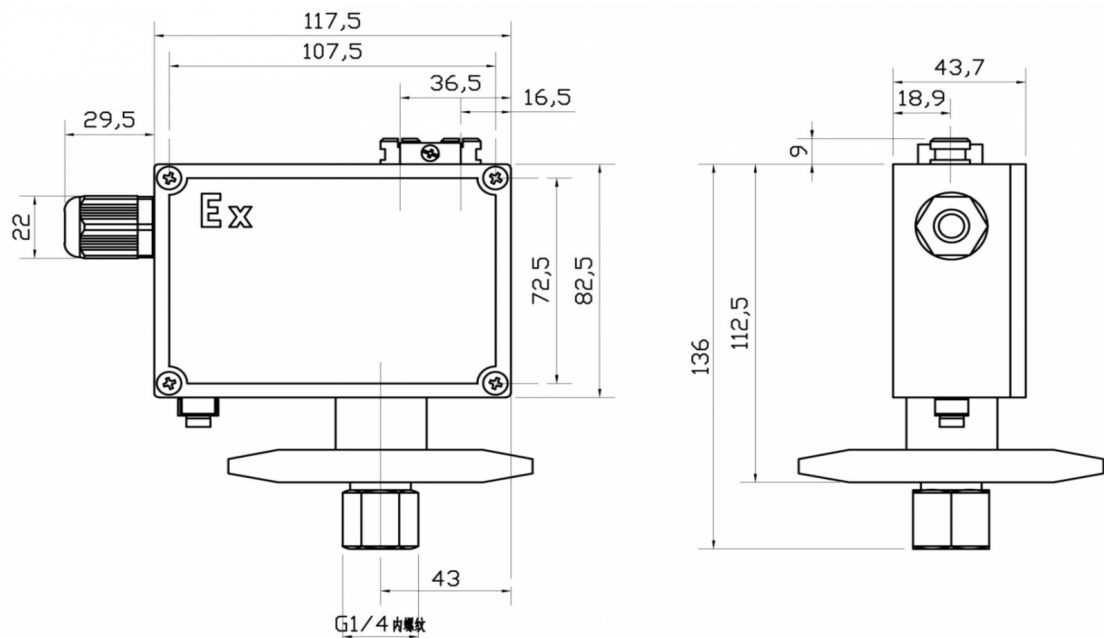
габарит:



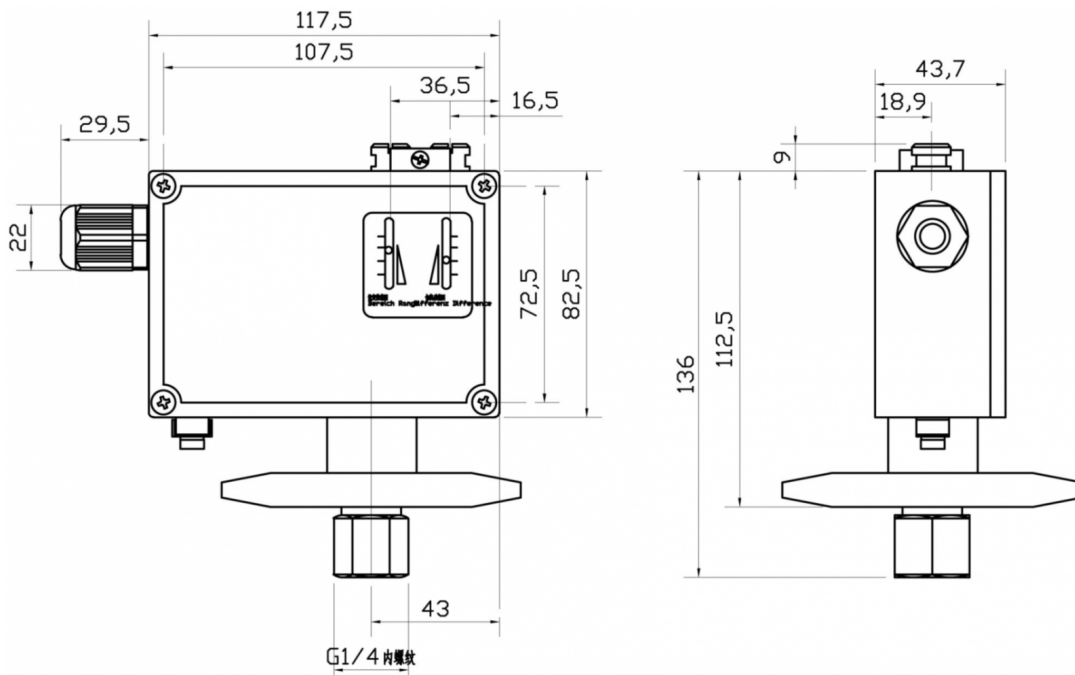
PS-SP резинковая диафрагма



PS-SPC металлическая диафрагма



PS-SPметаллическая диафрагма



PS-SPA металлическая диафрагма

Архангельск (8182)63-90-72
 Астана (7172)727-132
 Астрахань (8512)99-46-04
 Барнаул (3852)73-04-60
 Белгород (4722)40-23-64
 Брянск (4832)59-03-52
 Владивосток (423)249-28-31
 Волгоград (844)278-03-48
 Вологда (8172)26-41-59
 Воронеж (473)204-51-73
 Екатеринбург (343)384-55-89
 Иваново (4932)77-34-06

Ижевск (3412)26-03-58
 Иркутск (395)279-98-46
 Казань (843)206-01-48
 Калининград (4012)72-03-81
 Калуга (4842)92-23-67
 Кемерово (3842)65-04-62
 Киров (8332)68-02-04
 Краснодар (861)203-40-90
 Красноярск (391)204-63-61
 Курск (4712)77-13-04
 Липецк (4742)52-20-81

Магнитогорск (3519)55-03-13
 Москва (495)268-04-70
 Мурманск (8152)59-64-93
 Набережные Челны (8552)20-53-41
 Нижний Новгород (831)429-08-12
 Новокузнецк (3843)20-46-81
 Новосибирск (383)227-86-73
 Омск (3812)21-46-40
 Орел (4862)44-53-42
 Оренбург (3532)37-68-04
 Пенза (8412)22-31-16

Пермь (342)205-81-47
 Ростов-на-Дону (863)308-18-15
 Рязань (4912)46-61-64
 Самара (846)206-03-16
 Санкт-Петербург (812)309-46-40
 Саратов (845)249-38-78
 Севастополь (8692)22-31-93
 Симферополь (3652)67-13-56
 Смоленск (4812)29-41-54
 Сочи (862)225-72-31
 Ставрополь (8652)20-65-13

Сургут (3462)77-98-35
 Тверь (4822)63-31-35
 Томск (3822)98-41-53
 Тула (4872)74-02-29
 Тюмень (3452)66-21-18
 Ульяновск (8422)24-23-59
 Уфа (347)229-48-12
 Хабаровск (4212)92-98-04
 Челябинск (351)202-03-61
 Череповец (8202)49-02-64
 Ярославль (4852)69-52-93

Киргизия (996)312-96-26-47

Россия (495)268-04-70

Казахстан (772)734-952-31

<https://cixi.nt-rt.ru/> || cxi@nt-rt.ru