

Архангельск (8182)63-90-72
 Астана (7172)727-132
 Астрахань (8512)99-46-04
 Барнаул (3852)73-04-60
 Белгород (4722)40-23-64
 Брянск (4832)59-03-52
 Владивосток (423)249-28-31
 Волгоград (844)278-03-48
 Вологда (8172)26-41-59
 Воронеж (473)204-51-73
 Екатеринбург (343)384-55-89
 Иваново (4932)77-34-06

Ижевск (3412)26-03-58
 Иркутск (395)279-98-46
 Казань (843)206-01-48
 Калининград (4012)72-03-81
 Калуга (4842)92-23-67
 Кемерово (3842)65-04-62
 Киров (8332)68-02-04
 Краснодар (861)203-40-90
 Красноярск (391)204-63-61
 Курск (4712)77-13-04
 Липецк (4742)52-20-81

Магнитогорск (3519)55-03-13
 Москва (495)268-04-70
 Мурманск (8152)59-64-93
 Набережные Челны (8552)20-53-41
 Нижний Новгород (831)429-08-12
 Новокузнецк (3843)20-46-81
 Новосибирск (383)227-86-73
 Омск (3812)21-46-40
 Орел (4862)44-53-42
 Оренбург (3532)37-68-04
 Пенза (8412)22-31-16

Пермь (342)205-81-47
 Ростов-на-Дону (863)308-18-15
 Рязань (4912)46-61-64
 Самара (846)206-03-16
 Санкт-Петербург (812)309-46-40
 Саратов (845)249-38-78
 Севастополь (8692)22-31-93
 Симферополь (3652)67-13-56
 Смоленск (4812)29-41-54
 Сочи (862)225-72-31
 Ставрополь (8652)20-65-13

Сургут (3462)77-98-35
 Тверь (4822)63-31-35
 Томск (3822)98-41-53
 Тула (4872)74-02-29
 Тюмень (3452)66-21-18
 Ульяновск (8422)24-23-59
 Уфа (347)229-48-12
 Хабаровск (4212)92-98-04
 Челябинск (351)202-03-61
 Череповец (8202)49-02-64
 Ярославль (4852)69-52-93

Киргизия (996)312-96-26-47

Россия (495)268-04-70

Казахстан (772)734-952-31

<https://cixi.nt-rt.ru/> || cxi@nt-rt.ru

Контроллер давление CX-PS-SC



Type: CX-PS-SC контроллер давление

Illustrate: Данный контроллер использует элементы датчиков типа диафрагм, контроллер обычного типа может автоматический контролировать на места..

Данный контроллер использует элементы датчиков типа диафрагм, контроллер обычного типа может автоматический контролировать на местах не коррозионного газа, жидкости или пара, диапазон давления регулировки от 0-25КПа.

Противовзрывной тип Exed II СТ6, контроллер может автоматический контролировать на местах не коррозионного газа, жидкости или пара IIA, IIB и IIC Тип T1~T6

Если вам нужны тип окна обратите внимание, у нас есть SP стациональная мертвая зона и SPA регулируемая мертвая зона

Таблица для выбора контроллера:

SP	KK06/KG06	E12	S1L1	EOS	LT
давление	код	E противовзрывной Sне противовзрывной 1. SPDT 2. DPDT	Соединение давления 1. регулируемая мертвая зона 2. стациональная мертвая зона	Соединение процесса	Температура сред

Параметры :

	Обычный тип	Противовзрывной тип
Вязкость	≤10-3м2/s	≤10.3м2/s
Элементы датчика	микрореле	микрореле
Класс противовзрыва	/	ExedIICT6
Класс защиты	IP65	IP65
Температура окружающей	-15°C—55°C	-15°C—55°C
влажность	5%—95%	5%—95%
Срок обслуживания	105	105
антисейсмически	< Max·2g	< Max·2g
Номинальная мощность	Vmax=380V Zmax=5A	Vmax=380V Zmax=5A
погрешность	≤1.0%	≤1.0%

Таблица предела измерения:

код	предел измерения	Мертвая зона	Частота обмена	Материал датчика
KK02	0—2КПа	30Pa	10次/分	нитрил-бутадиеновая резина
KK06	0.5—6КПа	0.2КПа	10次/分	нитрил-бутадиеновая резина
KK25	1—25КПа	0.3КПа	10次/分	нитрил-бутадиеновая резина
GM040	0.02—0.4MPa	0.03KMa	10次/分	316L
GM160	0.05—1.6MPa	0.2MPa	20次/分	316L
GM250	0.05—2.5MPa	0.25MPa	20次/分	316L

Соединение давления:

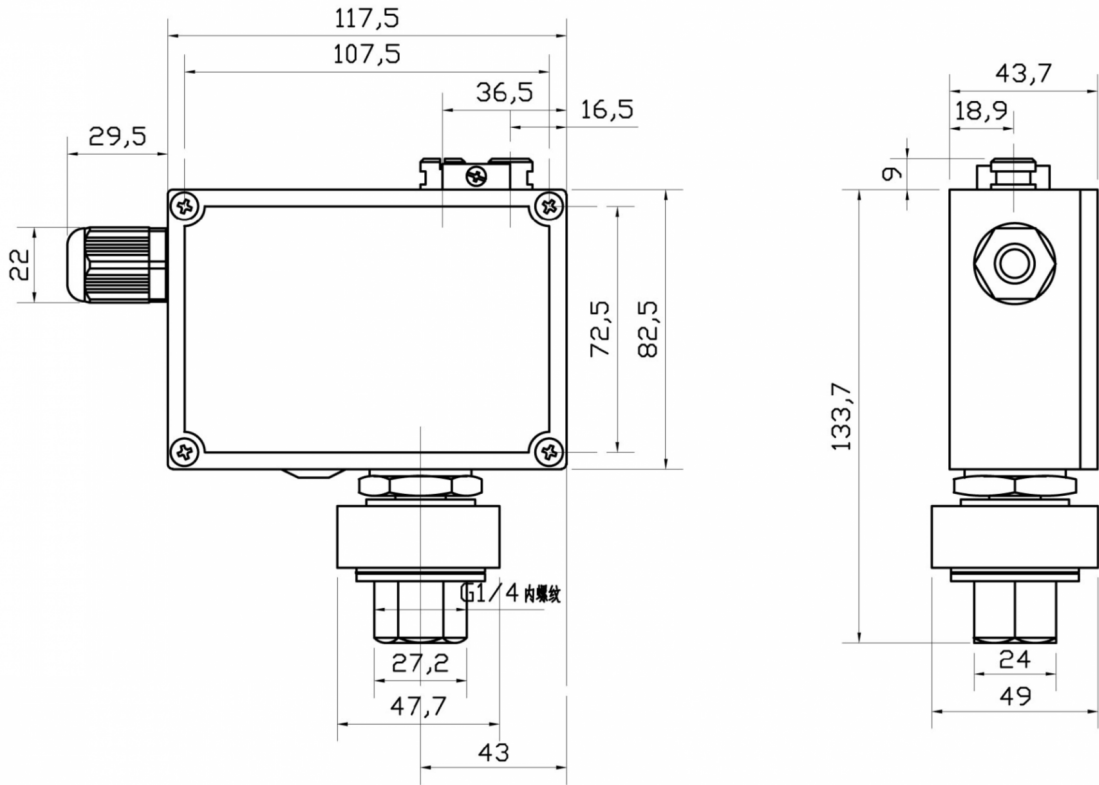
	M20*1.5 (F/M)	G1/2 (F/M)	G1/4 (F/M)	1/4"NPT (F/M)	1/2"NPT (F/M)	3/4"NPT (F/M)	1/4"NPT (F/M)
углеродистая сталь	C1L/ C1L1	C2L/ C2L1	C3L/ C3L1	C4L/ C4L1	C5L/ C5L1	CL6/ C6L1	✓
304нержавеющая сталь	S1L/ S1L1	S2L/ S2L1	S3L/ S3L1	S4L/ S4L1	S5L/ S5L1	S6L/ S6L1	S8L/ S8L1
316нержавеющая сталь	S1S/ S1S1	S2S/ S2S1	S3S/ S3S1	S4S/ S4S1	S5S/ S5S1	S6S/ S6S1	S8S/ S8SL1
316Lнержавеющая сталь	S1SL/ S1SL1	S2SL/ S2SL1	S3SL/ S3SL1	S4SL/ S4SL1	S5SL/ S5SL1	S6SL/ S6SL1	S8SL/ S8SL1

S1SL1	S2SL1	S3SL1	S4SL1	S5SL1	S6SL1	S8SL1
-------	-------	-------	-------	-------	-------	-------

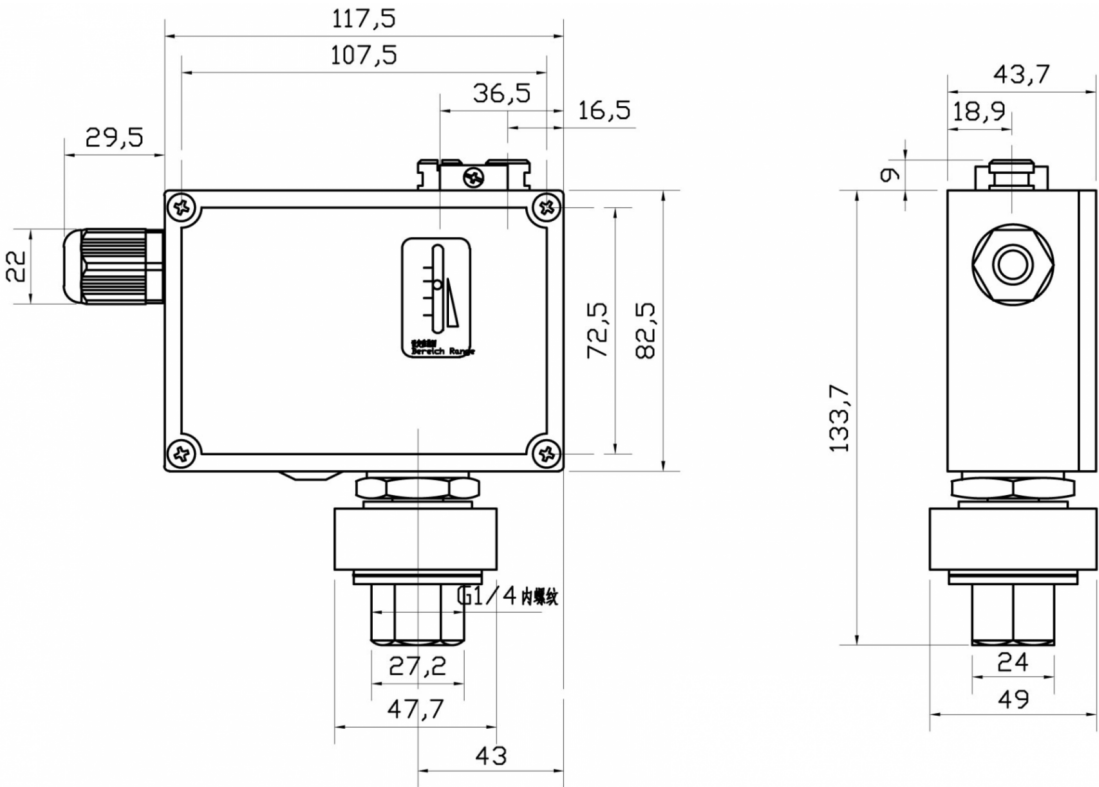
Температура среды:

LT: ниже 180	HT: ниже 450	MT: нормальная
--------------	--------------	----------------

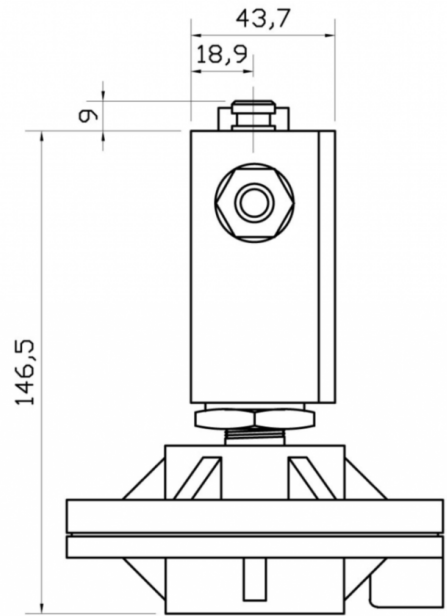
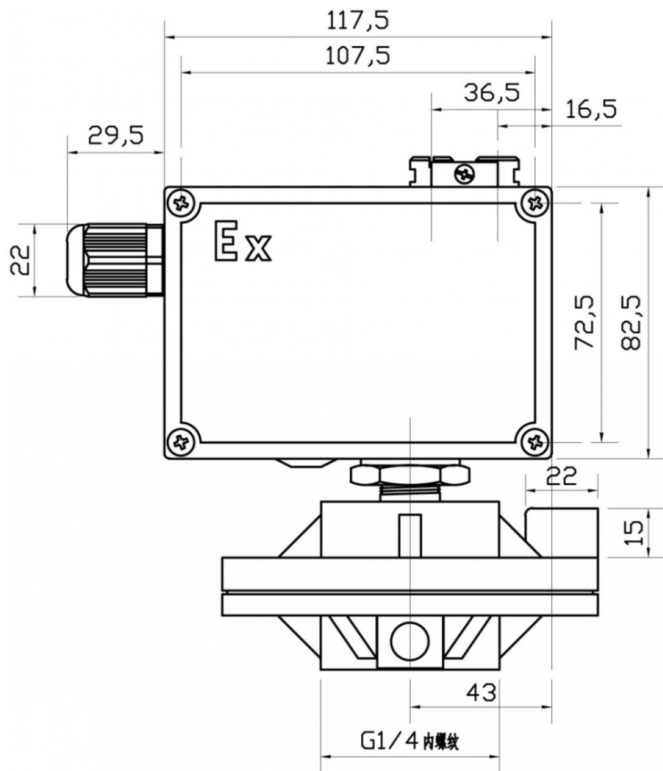
габарит:



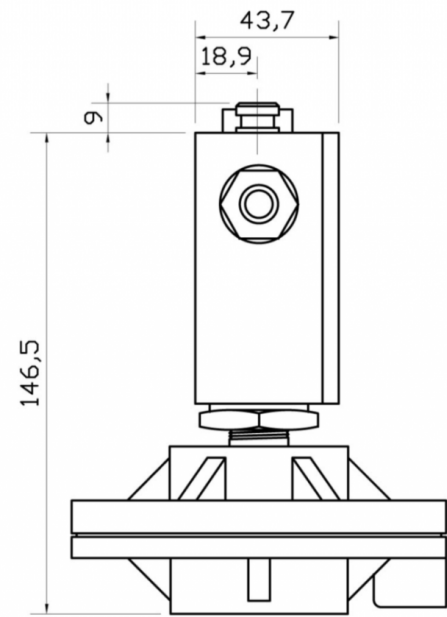
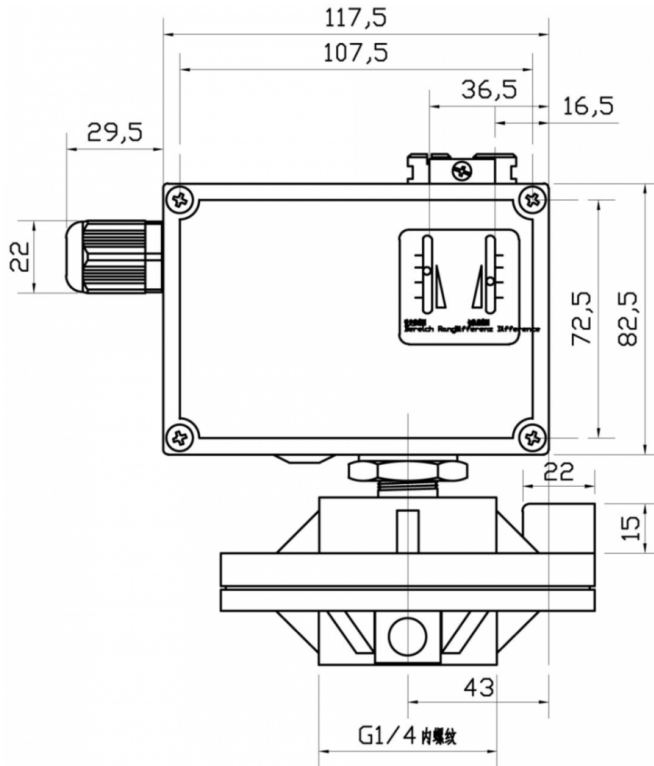
PS-SC металлическая диафрагма



PS-SCC металлическая диафрагма



PS-SC микро-дифференциальное давление



Архангельск (8182)63-90-72
 Астана (7172)727-132
 Астрахань (8512)99-46-04
 Барнаул (3852)73-04-60
 Белгород (4722)40-23-64
 Брянск (4832)59-03-52
 Владивосток (423)249-28-31
 Волгоград (844)278-03-48
 Вологда (8172)26-41-59
 Воронеж (473)204-51-73
 Екатеринбург (343)384-55-89
 Иваново (4932)77-34-06

Ижевск (3412)26-03-58
 Иркутск (395)279-98-46
 Казань (843)206-01-48
 Калининград (4012)72-03-81
 Калуга (4842)92-23-67
 Кемерово (3842)65-04-62
 Киров (8332)68-02-04
 Краснодар (861)203-40-90
 Красноярск (391)204-63-61
 Курск (4712)77-13-04
 Липецк (4742)52-20-81
 Киргизия (996)312-96-26-47

Магнитогорск (3519)55-03-13
 Москва (495)268-04-70
 Мурманск (8152)59-64-93
 Набережные Челны (8552)20-53-41
 Нижний Новгород (831)429-08-12
 Новокузнецк (3843)20-46-81
 Новосибирск (383)227-86-73
 Омск (3812)21-46-40
 Орел (4862)44-53-42
 Оренбург (3532)37-68-04
 Пенза (8412)22-31-16
 Россия (495)268-04-70

Пермь (342)205-81-47
 Ростов-на-Дону (863)308-18-15
 Рязань (4912)46-61-64
 Самара (846)206-03-16
 Санкт-Петербург (812)309-46-40
 Саратов (845)249-38-78
 Севастополь (8692)22-31-93
 Симферополь (3652)67-13-56
 Смоленск (4812)29-41-54
 Сочи (862)225-72-31
 Ставрополь (8652)20-65-13
 Казахстан (772)734-952-31

Сургут (3462)77-98-35
 Тверь (4822)63-31-35
 Томск (3822)98-41-53
 Тула (4872)74-02-29
 Тюмень (3452)66-21-18
 Ульяновск (8422)24-23-59
 Уфа (347)229-48-12
 Хабаровск (4212)92-98-04
 Челябинск (351)202-03-61
 Череповец (8202)49-02-64
 Ярославль (4852)69-52-93