

Архангельск (8182)63-90-72
Астана (7172)727-132
Астрахань (8512)99-46-04
Барнаул (3852)73-04-60
Белгород (4722)40-23-64
Брянск (4832)59-03-52
Владивосток (423)249-28-31
Волгоград (844)278-03-48
Вологда (8172)26-41-59
Воронеж (473)204-51-73
Екатеринбург (343)384-55-89
Иваново (4932)77-34-06

Ижевск (3412)26-03-58
Иркутск (395)279-98-46
Казань (843)206-01-48
Калининград (4012)72-03-81
Калуга (4842)92-23-67
Кемерово (3842)65-04-62
Киров (8332)68-02-04
Краснодар (861)203-40-90
Красноярск (391)204-63-61
Курск (4712)77-13-04
Липецк (4742)52-20-81
Киргизия (996)312-96-26-47

Магнитогорск (3519)55-03-13
Москва (495)268-04-70
Мурманск (8152)59-64-93
Набережные Челны (8552)20-53-41
Нижний Новгород (831)429-08-12
Новокузнецк (3843)20-46-81
Новосибирск (383)227-86-73
Омск (3812)21-46-40
Орел (4862)44-53-42
Оренбург (3532)37-68-04
Пенза (8412)22-31-16
Россия (495)268-04-70

Пермь (342)205-81-47
Ростов-на-Дону (863)308-18-15
Рязань (4912)46-61-64
Самара (846)206-03-16
Санкт-Петербург (812)309-46-40
Саратов (845)249-38-78
Севастополь (8692)22-31-93
Симферополь (3652)67-13-56
Смоленск (4812)29-41-54
Сочи (862)225-72-31
Ставрополь (8652)20-65-13
Казахстан (772)734-952-31

Сургут (3462)77-98-35
Тверь (4822)63-31-35
Томск (3822)98-41-53
Тула (4872)74-02-29
Тюмень (3452)66-21-18
Ульяновск (8422)24-23-59
Уфа (347)229-48-12
Хабаровск (4212)92-98-04
Челябинск (351)202-03-61
Череповец (8202)49-02-64
Ярославль (4852)69-52-93

<https://cixi.nt-rt.ru/> || cxi@nt-rt.ru

Монолитный переключатель температуры CX-TS-ST40



Type: ST40 Монолитный переключатель температуры

Illustrate: CX-TS-ST40 составляет из PT100 зонда, цена сопротивления PT100 в соответствии с изменением температуры, PT100 есть два провода, трипровода, четырёхпровода для выбора

CX-TS-ST40 составляет из PT100 зонда, цена сопротивления PT100 в соответствии с изменением температуры, PT100 есть два провода, трипровода, четырёхпровода для выбора

Преимущества

Удобная установка, несколько диапазонов измерения, разные размеры зонда, нержавеющая сталь

Области применения

CX-TS-ST40 может удовлетворить регулирование температуры в системах гидравлически, смазочного масла и трансмиссионной системы, для контролирования мах и мини температуры.

Технические параметры

Диапазон измерения: -50...0°C, -50...50 °C; 0...50 °C; 0...80 °C; 0...100°C; 0...120°C, 0...150°C, 0...200°C, Класс точности: A

Погрешность: $\pm 0.15 + 0.002 \times t$

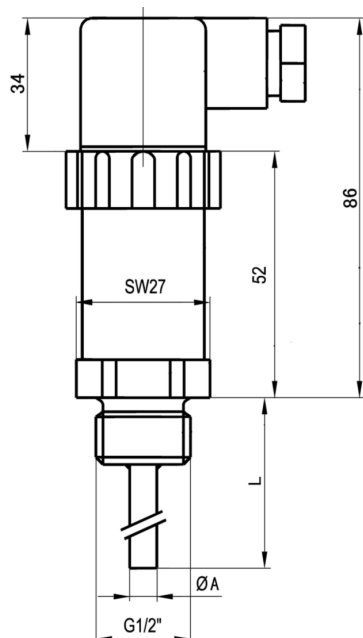
Класс защиты: IP65

Соединение провода : в зажим

Материал части контакта со средой: нержавеющая сталь

Материал корпуса: нержавеющая сталь

Габарит:



Соединение провода:

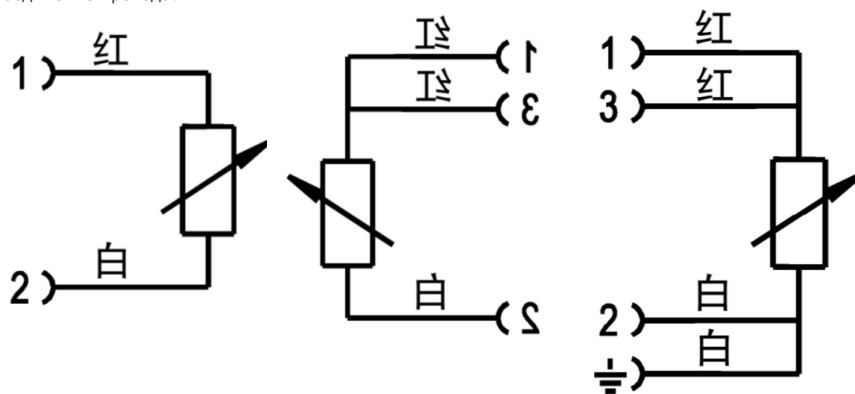


Таблица для выбора:

ST40-	/0-100	/6	/25	М	
ST40-					PT100 датчик температуры
	/50-0				Диапазон измерения-50...0°C
	/50-50				Диапазон измерения-50...50°C
	/0-50				Диапазон измерения0...50°C
	/0-80				Диапазон измерения0...80°C
	/0-100				Диапазон измерения0...100°C
	/0-120				Диапазон измерения0...120°C
	/0-150				Диапазон измерения0...150°C
	/0-200				Диапазон измерения0...200°C
		/6			Диаметр зонда Ø6
		/8			Диаметр зондаØ8
			/25		Длина зонда L为25mm
			/50		Длина зонда L为50mm
			/75		Длина зондаL为75mm
			/100		Длина зонда L为100mm
				М	М резьба соединение

DF001Таблица для выбора:

DF001-	-	М	L	A	R1	C4	T	
ST40-								DF001
		Z						Габарит 96×96(正方)
		H						Габарит96×48(横式)
			L					Вход : линейный сигнал
			P					Вход: термосопротивление
			T					Вход: термопреобразователь
				A				выход: 4...20mA
				B				выход: рель
					O			Не дополнительный выход
					Q1			дополнительный выход: один реле тревога
					Q2			дополнительный выход: два реле тревога
					Q3			дополнительный выход: три реле тревога
						O		Нет интерфейс корреспонденции
						R2		корреспонденцииRS232
						R4		корреспонденцииRS485
							D	DC 24±10%питание
							T	AC 90...260Vпитание

Архангельск (8182)63-90-72
 Астана (7172)727-132
 Астрахань (8512)99-46-04
 Барнаул (3852)73-04-60
 Белгород (4722)40-23-64
 Брянск (4832)59-03-52
 Владивосток (423)249-28-31
 Волгоград (844)278-03-48
 Вологда (8172)26-41-59
 Воронеж (473)204-51-73
 Екатеринбург (343)384-55-89
 Иваново (4932)77-34-06

Ижевск (3412)26-03-58
 Иркутск (395)279-98-46
 Казань (843)206-01-48
 Калининград (4012)72-03-81
 Калуга (4842)92-23-67
 Кемерово (3842)65-04-62
 Киров (8332)68-02-04
 Краснодар (861)203-40-90
 Красноярск (391)204-63-61
 Курск (4712)77-13-04
 Липецк (4742)52-20-81

Киргизия (996)312-96-26-47

Магнитогорск (3519)55-03-13
 Москва (495)268-04-70
 Мурманск (8152)59-64-93
 Набережные Челны (8552)20-53-41
 Нижний Новгород (831)429-08-12
 Новокузнецк (3843)20-46-81
 Новосибирск (383)227-86-73
 Омск (3812)21-46-40
 Орел (4862)44-53-42
 Оренбург (3532)37-68-04
 Пенза (8412)22-31-16

Россия (495)268-04-70

Пермь (342)205-81-47
 Ростов-на-Дону (863)308-18-15
 Рязань (4912)46-61-64
 Самара (846)206-03-16
 Санкт-Петербург (812)309-46-40
 Саратов (845)249-38-78
 Севастополь (8692)22-31-93
 Симферополь (3652)67-13-56
 Смоленск (4812)29-41-54
 Сочи (862)225-72-31
 Ставрополь (8652)20-65-13

Казахстан (772)734-952-31

Сургут (3462)77-98-35
 Тверь (4822)63-31-35
 Томск (3822)98-41-53
 Тула (4872)74-02-29
 Тюмень (3452)66-21-18
 Ульяновск (8422)24-23-59
 Уфа (347)229-48-12
 Хабаровск (4212)92-98-04
 Челябинск (351)202-03-61
 Череповец (8202)49-02-64
 Ярославль (4852)69-52-93